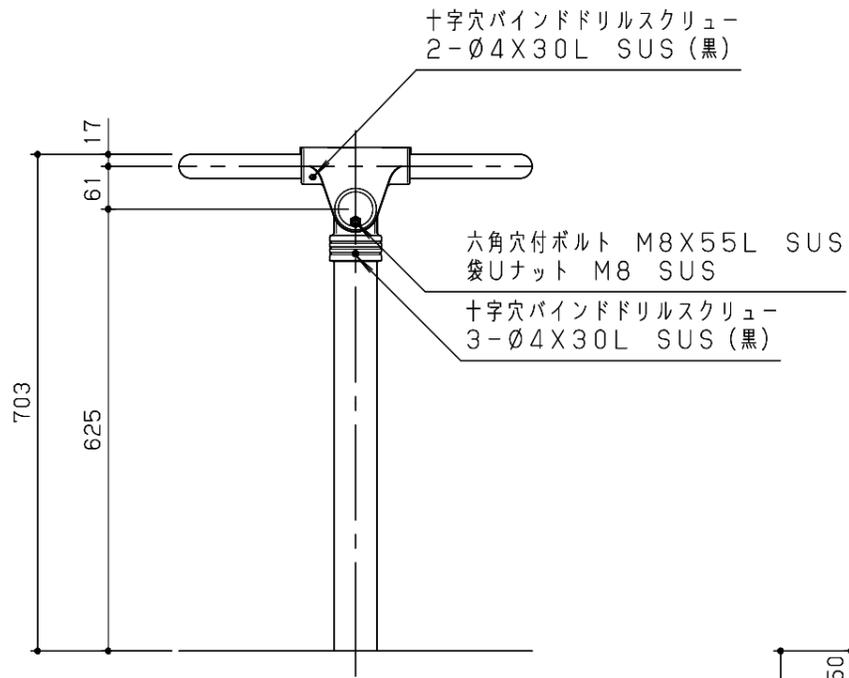
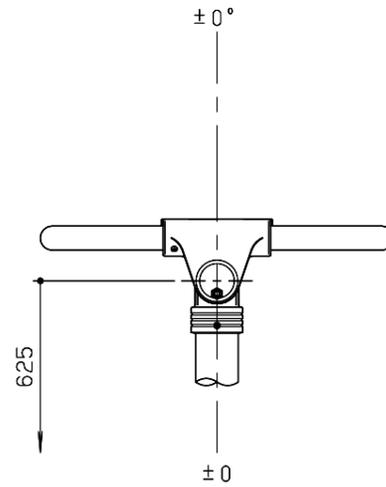


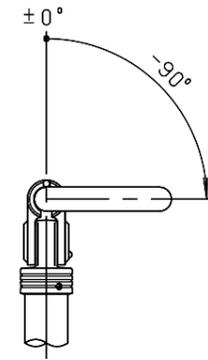
平面図 S = 1 / 10



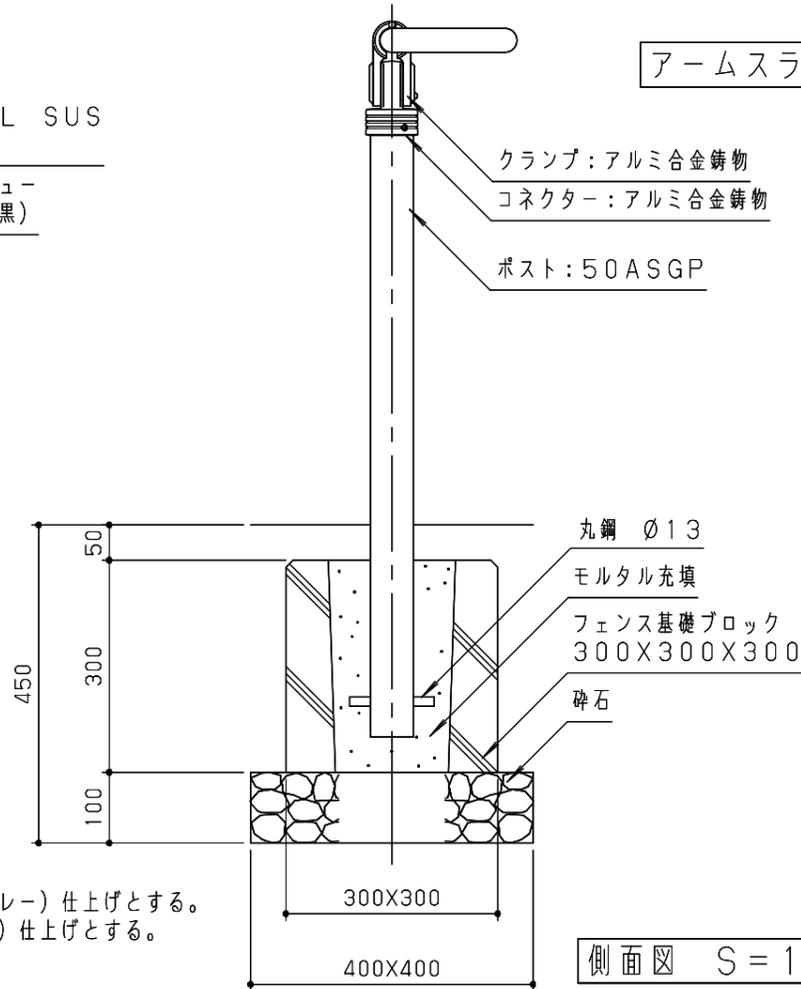
立面図 S = 1 / 10



アームスライド位置・クランプ角度



アーム角度



側面図 S = 1 / 10

| 設定項目      | 内容   |
|-----------|------|
| アームスライド位置 | ±0   |
| アーム角度     | -90° |
| クランプ角度    | ±0°  |
| クランプ回転軸高  | 625  |
| 基礎形状      | ブロック |
| セーフティパッド  | 無し   |

アームは、ステンレスとし、ヘアライン仕上げとする。  
 鋼材は、電気亜鉛メッキ処理の上、ポリエステル樹脂粉体塗装（メタリックグレー）仕上げとする。  
 アルミ合金鋳物は、AC3Aとし、アクリル樹脂塗料焼付塗装（ダークグレー）仕上げとする。  
 本製品は、（社）日本公園施設業協会賠償責任保険加入製品とする。  
 本製品は、ISO9001認証取得企業製品とする。  
 本製品は、（株）中村製作所製品同等品以上とする。

| 改訂事項          |          |    | 検図 | 設計  | 製図 | 単位   | 尺度 | 名称 | フリーサポート | 分類   | 株式会社 中村製作所<br>NAKAMURA MFG. CORPORATION |     |         |          |    |
|---------------|----------|----|----|-----|----|------|----|----|---------|------|---|-----|---------|----------|----|
|               |          |    | 伊藤 | 中島  | 松井 | mm   | 図示 | 型番 | SP-RP-A | 図面番号 | SPRPAB-301A                             |     |         |          |    |
| ポスト：仕様、下部構造変更 | 09.06.09 | 中島 | 番号 | 1/1 | 備考 | BR基礎 |    |    |         | 年月日  | 01.03.01                                | JOB | SEMISTD | DWG SIZE | A3 |